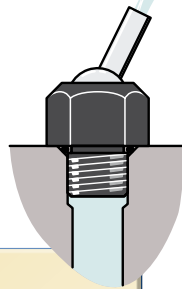
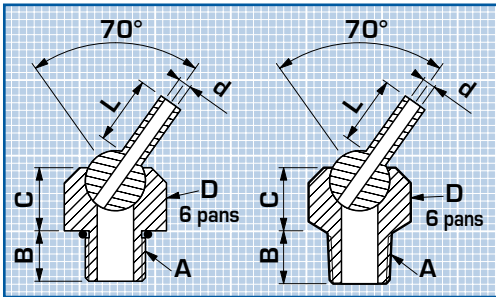


Buses filetées compactes

ARROSAGE HAUTE PRESSION



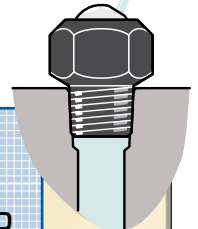
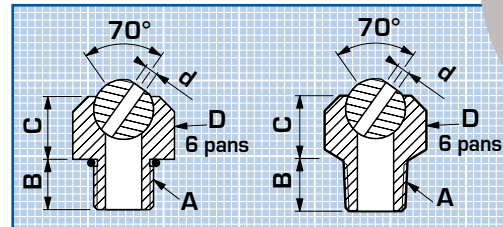
Informations filetages

Type	Raccord plomberie	NPT 60° Ø extér. filets/pouce	BSP T 55° Ø extér. filets/pouce
1/8"	5/10	9,8 mm - 27	9,8 mm - 28
1/4"	8/13	13,5 mm - 18	13,2 mm - 19
3/8"	12/17	17,3 mm - 18	16,7 mm - 19
1/2"	15/21	21 mm - 14	21 mm - 14
3/4"	20/27	26,5 mm - 14	26,5 mm - 14

Buse filetée Type JB

A	Ø jet (mm) (d) x L	B	C	D	Réf.
Métrique avec joint d'étanchéité					
M 10 x 1,25	2,8 x 6,35	9,15	10,4	17	JB9010
M 10 x 1,25	2,8 x 12,7	9,15	10,4	17	JB9013
M 10 x 1,25	2,8 x 31,7	9,15	10,4	17	JB9015
M 10 x 1,25	4 x 12,7	9,15	10,4	17	JB9025
M 10 x 1,25	4 x 31,7	9,15	10,4	17	JB9030
M 10 x 1,5	2,8 x 6,35	9,15	10,4	17	JB9040
M 10 x 1,5	2,8 x 12,7	9,15	10,4	17	JB9043
M 10 x 1,5	2,8 x 31,7	9,15	10,4	17	JB9045
M 10 x 1,5	4 x 12,7	9,15	10,4	17	JB9055
M 10 x 1,5	4 x 31,7	9,15	10,4	17	JB9060
M 12 x 1,75	2,8 x 6,35	9,15	10,4	17	JB9070
M 12 x 1,75	2,8 x 12,7	9,15	10,4	17	JB9073
M 12 x 1,75	2,8 x 31,7	9,15	10,4	17	JB9075
M 12 x 1,75	4 x 12,7	9,15	10,4	17	JB9085
M 12 x 1,75	4 x 31,7	9,15	10,4	17	JB9090
M 20 x 1,5	4 x 19	12,7	15,2	24	JB9095
M 20 x 1,5	4 x 38	12,7	15,2	24	JB9094
M 20 x 1,5	5,6 x 19	12,7	15,2	24	JB9096
M 20 x 1,5	5,6 x 38	12,7	15,2	24	JB9098
M 20 x 1,5	7,1 x 19	12,7	15,2	24	JB9097
M 20 x 1,5	7,1 x 38	12,7	15,2	24	JB9099
NPT - BSPT					
1/8"	2,8 x 6,35	10,15	10,4	17	JB9130
1/8"	2,8 x 12,7	10,15	10,4	17	JB9131
1/8"	2,8 x 31,7	10,15	10,4	17	JB9132
1/8"	4 x 12,7	10,15	10,4	17	JB9136
1/8"	4 x 31,7	10,15	10,4	17	JB9138
1/4"	2,8 x 6,35	12,2	10,4	17	JB9144
1/4"	2,8 x 12,7	12,2	10,4	17	JB9145
1/4"	2,8 x 31,7	12,2	10,4	17	JB9146
1/4"	4 x 12,7	12,2	10,4	17	JB9148
1/4"	4 x 31,7	12,2	10,4	17	JB9150
3/8"	2,8 x 12,7	12,2	10,4	17	JB9168
3/8"	2,8 x 31,7	12,2	10,4	17	JB9170
3/8"	4 x 12,7	12,2	10,4	17	JB9156
3/8"	4 x 31,7	12,2	10,4	17	JB9158
3/8"	5,6 x 12,7	12,2	10,4	17	JB9160
3/8"	5,6 x 31,7	12,2	10,4	17	JB9162

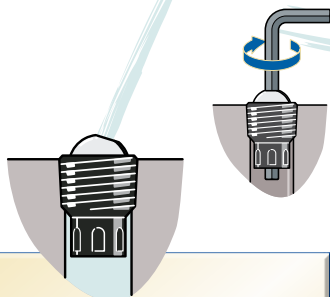
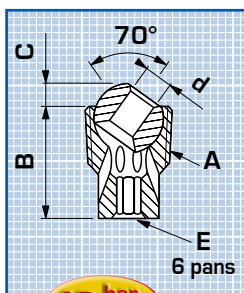
10 bar max



Buse filetée Type JB

A	Ø jet (mm) (d)	B	C	D	Réf.
Métrique avec joint d'étanchéité					
M 10 x 1,25	2,8	9,15	10,4	17	JB9005
M 10 x 1,25	4	9,15	10,4	17	JB9020
M 10 x 1,5	2,8	9,15	10,4	17	JB9035
M 10 x 1,5	4	9,15	10,4	17	JB9050
M 12 x 1,75	2,8	9,15	10,4	17	JB9065
M 12 x 1,75	4	9,15	10,4	17	JB9080
NPT - BSPT					
1/8"	2,8	10,15	10,4	17	JB9100
1/8"	4	10,15	10,4	17	JB9134
1/4"	2,8	12,2	10,4	17	JB9142
1/4"	4	12,2	10,4	17	JB9101
3/8"	2,8	12,2	10,4	17	JB9166
3/8"	4	12,2	10,4	17	JB9154
3/8"	5,6	12,2	10,4	17	JB9102
Ø jet (trou taraudé)					
A	(d)	B	C	D	Réf.
Métrique avec joint d'étanchéité					
M 10 x 1,25	M 5	9,15	10,4	17	JB9033
M 10 x 1,5	M 5	9,15	10,4	17	JB9063
M 12 x 1,75	M 5	9,15	10,4	17	JB9093
NPT - BSPT					
1/8"	M 5	10,15	10,4	17	JB9141
1/4"	M 5	12,2	10,4	17	JB9153
3/8"	M 6	12,2	10,4	17	JB9165

Buses filetées

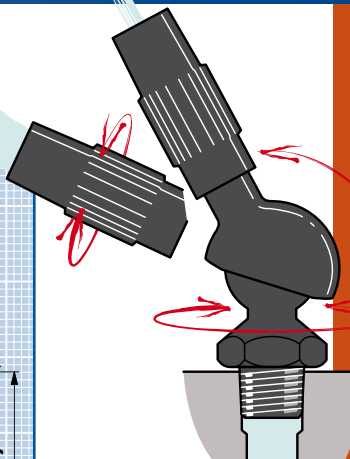
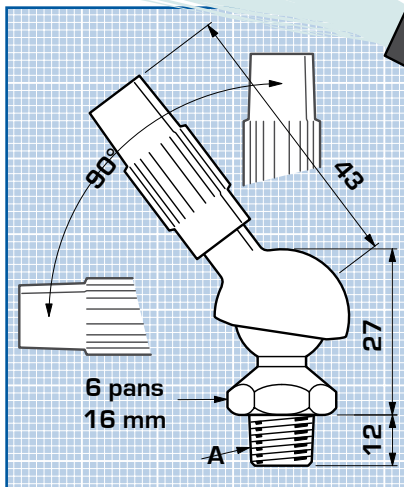


**Buse filetée
Type PJ**

10 bar max

Ø jet (mm)

A	(d)	B	C	E	Réf.
1/8" NPT	4	12,7	3	9/64	PJ0510
1/8" BSPT	4	12,7	3	9/64	PJ0520
1/4" NPT/BSPT	4	15,7	3,8	9/64	PJ0530
3/8" NPT/BSPT	5,6	19,05	4,5	3/16	PJ0540



**Buse
filetée
à jet réglable
Type MJ**

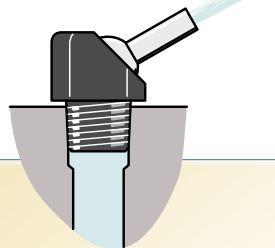
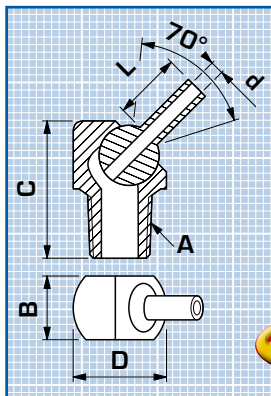
6,5 bar max

A	inclinaison Rotation	Réf.
1/4" NPT/BSPT	90° / 360°	MJ0117
1/8" NPT/BSPT	90° / 360°	MJ3010

- Température d'utilisation : 70°C maxi
- Corps en acétal
- Buse en inox



KOPAL



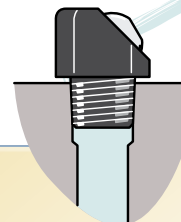
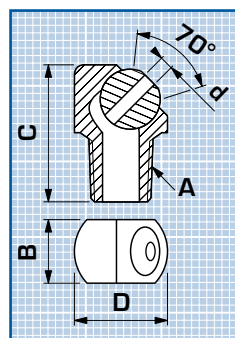
**Buse filetée
Type TJ**

10 bar max

NPT - BSPT

Ø jet (mm)

A	(d) x L	B	C	D	Réf.
1/8"	2,8 x 6,35	12,7	20,8	16	TJ0130
1/8"	2,8 x 12,7	12,7	20,8	16	TJ0131
1/8"	2,8 x 31,7	12,7	20,8	16	TJ0132
1/8"	4 x 12,7	12,7	20,8	16	TJ0136
1/8"	3,8 x 31,7	12,7	20,8	16	TJ0138
1/4"	2,8 x 6,35	16	23,9	19,05	TJ0144
1/4"	2,8 x 12,7	16	23,9	19,05	TJ0145
1/4"	2,8 x 31,7	16	23,9	19,05	TJ0146
1/4"	4 x 12,7	16	23,9	19,05	TJ0148
1/4"	3,8 x 31,7	16	23,9	19,05	TJ0150
3/8"	4 x 12,7	19,05	28,7	22,35	TJ0156
3/8"	3,8 x 31,7	19,05	28,7	22,35	TJ0158
3/8"	5,6 x 12,7	19,05	28,7	22,35	TJ0160
3/8"	5,3 x 31,7	19,05	28,7	22,35	TJ0162



**Buse orientable
Type TJ**

10 bar max

NPT - BSPT

Ø jet (mm)

A	(d)	B	C	D	Réf.
1/8"	2,8	12,7	20,8	16	TJ0100
1/8"	4	12,7	20,8	16	TJ0134
1/4"	2,8	16	23,9	19,05	TJ0142
1/4"	4	16	23,9	19,05	TJ0101
3/8"	2,8	19,05	28,7	22,35	TJ0166
3/8"	4	19,05	28,7	22,35	TJ0154
3/8"	5,6	19,05	28,7	22,35	TJ0102

Ø jet taraudé

A	(d)	B	C	D	Réf.
1/8"	M 5	12,7	20,8	16	TJ0141
1/4"	M 5	16	23,9	19,05	TJ0153
3/8"	M 6	19,05	28,7	22,35	TJ0165

KOPAL 31

ARROSAIGE HAUTE PRESSION